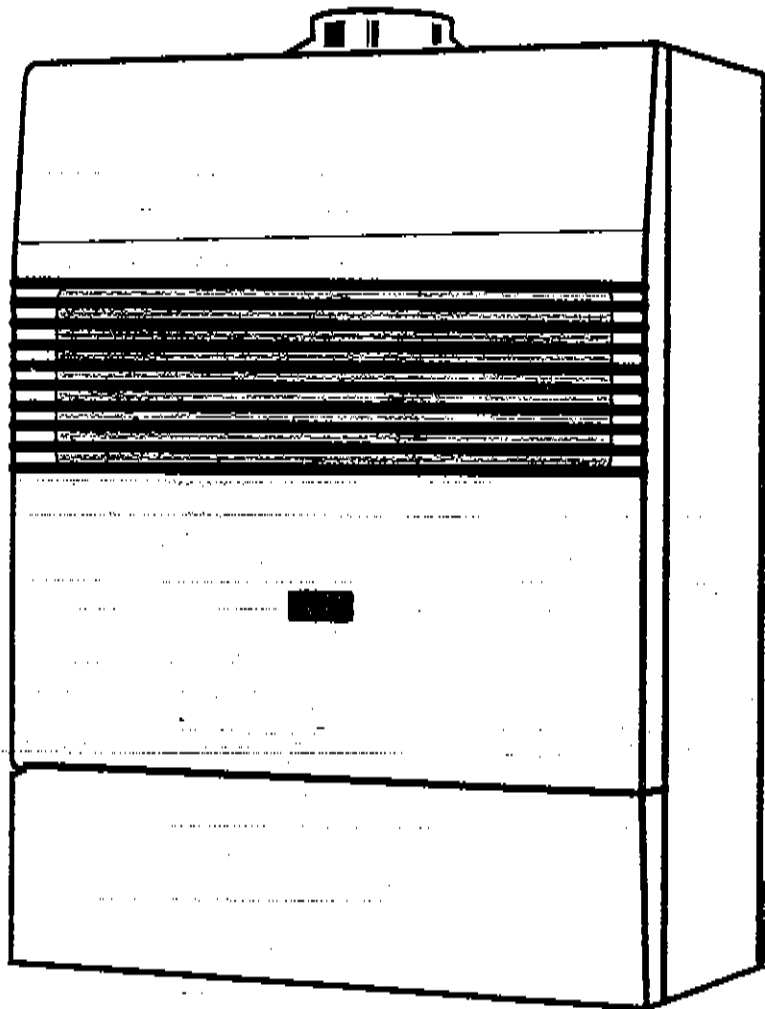


sd



ИНСТРУКЦИЯ ПО УСТАНОВКЕ И ЭКСПЛУАТАЦИИ

КОТЛОВ sd.135 и sd 235

ОБЩЕЕ СОДЕРЖАНИЕ

Общие сведения	Стр 4
Габаритные размеры	5
Условия установки	5
Технические характеристики	6-7
Гидравлическая система	8-9
Принцип отопительной системы	10
Принцип санитарно-технической системы	10
Размещение котла	11
Газоход продуктов сгорания	11
Панель соединений sd 135c	12
Панель соединений sd 235c	13
Прокладка системы трубопроводов	14
Установка котла на место	15
Электрическая система	16
Ввод в эксплуатацию	17
Зажигание	18
Функционирование-проверка	19
Безопасность работы/заполнение системы	20
Регулировка	21
Опорожнение	22
Техническое обслуживание	22
Гарантия	22

СОДЕРЖАНИЕ ИНСТРУКЦИИ ПО ЭКСПЛУАТАЦИИ

Общие сведения	Стр. 4
Зажигание	18
Функционирование /Проверка	19
Безопасность работы /Заполнение системы	20
Регулировка	21
Техническое обслуживание и гарантия	22

ОБЩИЕ СВЕДЕНИЯ

Аппараты ряда SD, являются котлами "атмосферного" типа, это означает, что воздух помещения, где установлен котел, используется для горения горелки. Поэтому при установке котла необходимо соблюдать действующие нормы по вентиляции помещений

SD 135 C : Котлы, предназначенные для отопления: регулируемая мощность до 35 кВт и зажигание факелом.

SD 235 C: Котлы двойного назначения (отопление и проточная горячая вода): регулируемая мощность до 35 кВт и зажигание факелом.

• Эти котлы должны быть присоединены к трубе отвода продуктов сгорания с естественной тягой.

• Котлы SD 135 C и SD 235 C относятся к категории газ 1, это означает, что они могут работать на природном газе (G 20).

Аксессуары:

Имеются различные аксессуары, как, например, расширительный баллон для системы проточной воды и т.д.

Для более подробной информации о разных возможностях обращайтесь к представителю Сонье Дюваль Вашего региона.

ГАБАРИТЫ

SD 135C

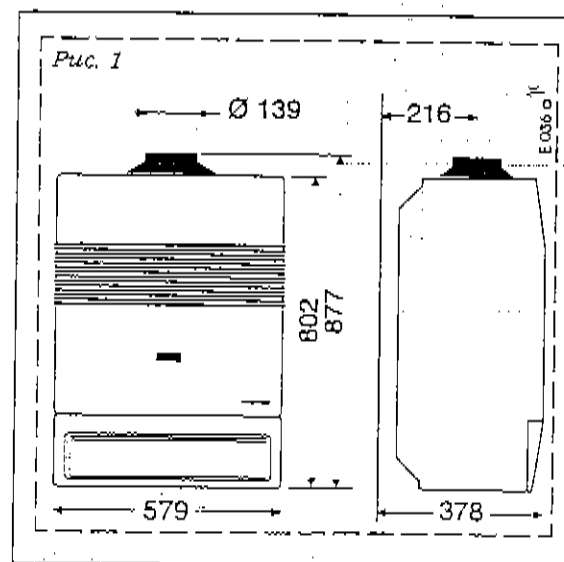
Вес нетто: 54 кг

Вес брутто: 57 кг

SD-235 C

Вес нетто: 56 кг

Вес брутто: 59 кг



ГИДРАВЛИЧЕСКАЯ СИСТЕМА

sd 135 C

- | | |
|--|---|
| 1 - Нажимная пусковая кнопка. | 13 - Теплообменник. |
| 2 - Нажимная кнопка выключения. | 14 - Механизм регулировки подачи газа. |
| 3 - Пьезоэлектрический запальник. | 16 - Ограничитель температуры отопления. |
| 4 - Ручка регулировки температуры отопления. | 17 - Элемент зажигания. |
| 5 - Термометр. | 18 - Факел |
| 6 - Манометр. | 19 - Предохранитель перегрева. |
| 8 - Расширительный сосуд. | 22 - Предохранитель обратного течения газа из тяги. |
| 9 - Циркуляционный насос. | |
| 10 - Газопоглотитель. | A - Возврат воды в котел. |
| 11 - Горелка. | C - Выход воды из котла. |
| 12 - Спускной кран теплообменника. | F - Подача газа. |

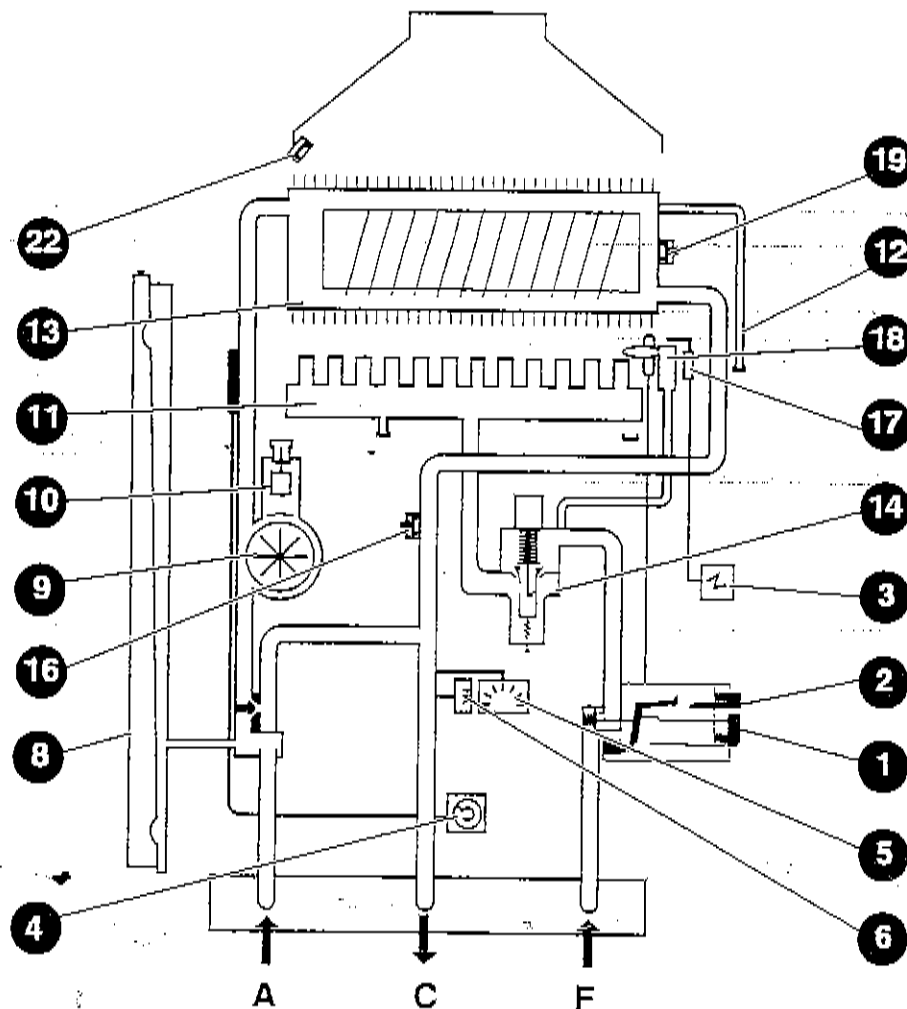


Рис. 4

ГИДРАВЛИЧЕСКАЯ СИСТЕМА

sd 235 C

- | | |
|--|--|
| 1 - Нажимная пусковая кнопка. | 16 - Ограничитель температуры отопления. |
| 2 - Нажимная кнопка выключения. | 17 - Элемент зажигания. |
| 3 - Пьезоэлектрический запальник. | 18 - Факел. |
| 4 - Ручка регулировки температуры отопления. | 19 - Предохранитель перегрева. |
| 5 - Термометр | 22 - Предохранитель обратного течения газ из тяги. |
| 6 - Манометр. | |
| 7 - Переключатель "лето/зима". * | |
| 8 - Расширительный сосуд. | A - Возврат воды отопления в котел. |
| 9 - Циркуляционный насос. | B - Подача холодной воды. |
| 10 - Газопоглотитель. | C - Выход воды отопления из котла. |
| 11 - Горелка. | D - Выход проточной горячей воды из котла. |
| 12 - Спускной кран теплообменника. | F - Подача газа. |
| 13 - Теплообменник. | |
| 14 - Механизм регулировки подачи газа. | |

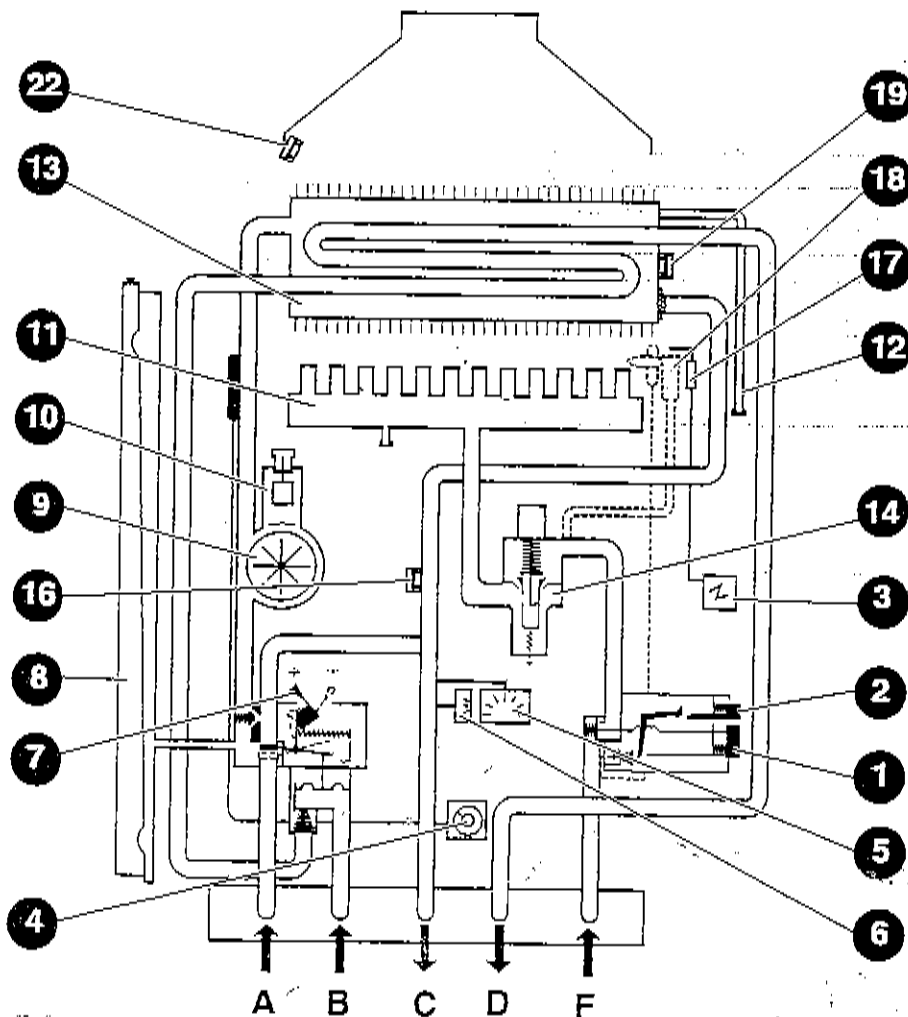


Рис. 5

ПРИНЦИП ОТОПИТЕЛЬНОЙ СИСТЕМЫ

• Котлы SD 135C, 235 C могут быть встроены в систему любого типа: двухтрубную, однотрубную последовательную или параллельную.

• Нагревательными поверхностями могут быть радиаторы, конвекторы или калориферы.

Внимание: если используемые материалы разнородны, может образоваться коррозия. В этом случае рекомендуется добавлять в воду отопительной системы ингибитор в пропорции, установленной производителем, что позволит избежать образования газа и окислов.

• Сечения трубопроводов устанавливаются обычными методами, основанными на кривой зависимости расхода от давления (рис. 2).
Распределительная система рассчитывается в зависимости от расхода, соответствующего реально необходимой мощности, без учета максимальной мощности, которую может обеспечить котел. Тем не менее, рекомендуется предусмотреть расход, достаточный для того, чтобы разность температуры между началом и рециркуляцией была меньше или равна 20 °С. Минимальный расход - 500 л/час.

• Необходимо сделать план трубопроводов, что позволит принять все необходимые меры для того, чтобы избежать образования воздушных пробок и облегчить постоянную дегазацию установки: в каждой верхней точке, равно как и на всех радиаторах следует предусмотреть спускные вентили.

• Полный допустимый объем воды для отопительной системы зависит, среди прочего,

от статического напора в холодном состоянии. Расширительный сосуд, встроенный в котел, поставляется накачанным до 0,5 бар (т.е. статический напор = 5 м вод.ст.) и позволяет иметь максимальный объем 320 литров при средней температуре схемы радиатора 75 °С и максимальное рабочее давление 3 бар. При пуске, если статический напор выше, это давление накачки можно изменить.

• В случае котлов, работающих только на отопление, предусмотреть устройство наполнения центральной системы отопления в соответствии с правилами Санитарных норм департамента (например, применение выключателя).

• В нижней части установки необходимо предусмотреть спускной кран.

• В случае применения термостатических клапанов не оснащать ими все радиаторы и ни в коем случае не ставить их в помещении, где установлено реле температуры окружающей среды.

Если речь идет о старой установке, необходимо прежде, чем установить новый котел, промыть систему отопления.

ПРИНЦИП САНИТАРНО-ТЕХНИЧЕСКОЙ СИСТЕМЫ

• Распределительная система выполняется с использованием преимущественно медных труб. Максимально избегать потерь напора: ограничить количество колен, использовать арматуру с большим пропускным сечением с тем, чтобы обеспечить достаточный расход.

• Котел может работать при давлении подачи, равном 0,3 бар, но при низком расходе. Для обеспечения максимального комфорта это

давление подачи должно быть около 1 бар.

• В случае, если подача холодной воды снабжена обратным клапаном или ограничителем давления, предусмотреть расширительный минисосуд, поглощающий увеличение давления, обусловленное повышением температуры. Это устройство может быть поставлено дополнительно.

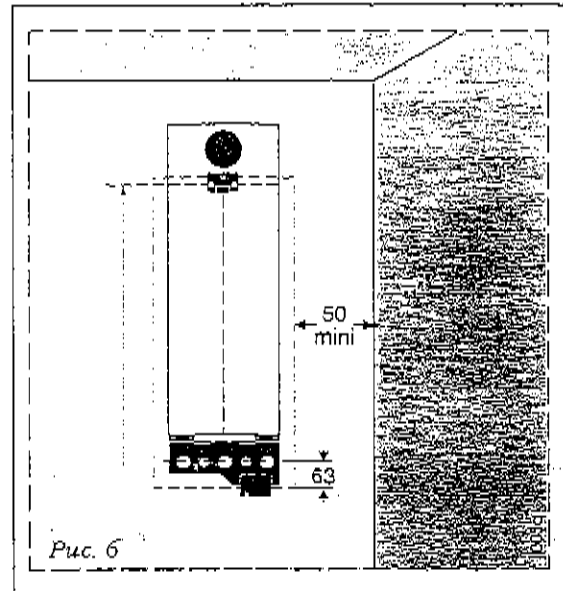
РАЗМЕЩЕНИЕ КОТЛОВ sd 135 C, sd 235 C

Определить положение котла, учитывая, что необходимо:

- Оставить сбоку не менее 50 мм для того, чтобы обеспечить доступ при работах по техническому обслуживанию,
- Оставить под камерой тяги не менее 1,80 м в случае, если она служит верхней вентиляцией. Это условие будет соблюдено, если крючок для крепления котла (рис. 6) укрепить на высоте 2,10 м от пола;
- Избегать размещения котла на тонкой перегородке.
- Избегать установки котла над прибором, работа которого могла бы повредить котел (например, кухонная плита; над которой поднимается жирный пар, или стиральная машина и т.д.), или в помещении, воздух которого может вызвать коррозию или содержит слишком много пыли. Соединительная накладка служит установочным шаблоном. Она позволяет выполнить все соединения (вода, газ, электричество) и провести проверку на герметичность без установки котла на место.

Она состоит из соединительной панели, удерживающего крюка и установочного шаблона.

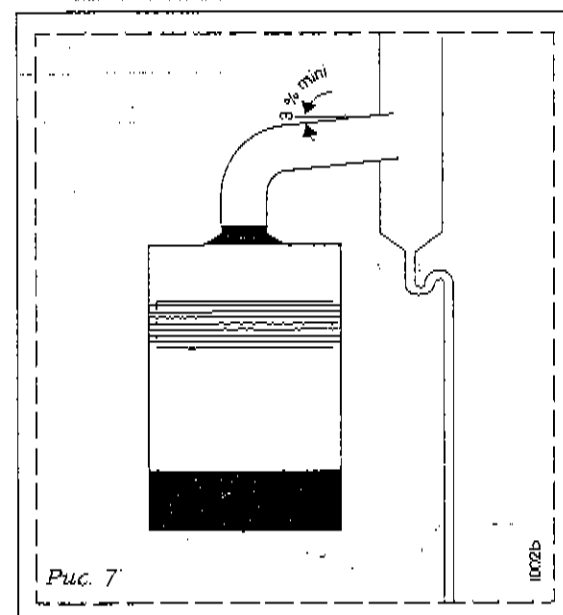
Установка осуществляется в соответствии с описанием, нанесенным на шаблоне.



Если котел не устанавливается на место немедленно, обеспечить защиту элементов соединений так, чтобы гипс или краска не ставили под угрозу герметичность дальнейших соединений.

ГАЗОХОД ПРОДУКТОВ СГОРАНИЯ

- Отводный трубопровод должен быть выполнен таким образом, чтобы конденсат из трубопровода ни при каких обстоятельствах не мог стекать в котел. С другой стороны, горизонтальная часть отводного трубопровода, если она длиной более 1 метра, должна иметь наклон не менее 3% (рис. 7).



ПАНЕЛЬ СОЕДИНЕНИЙ КОТЛОВ sd 135 C

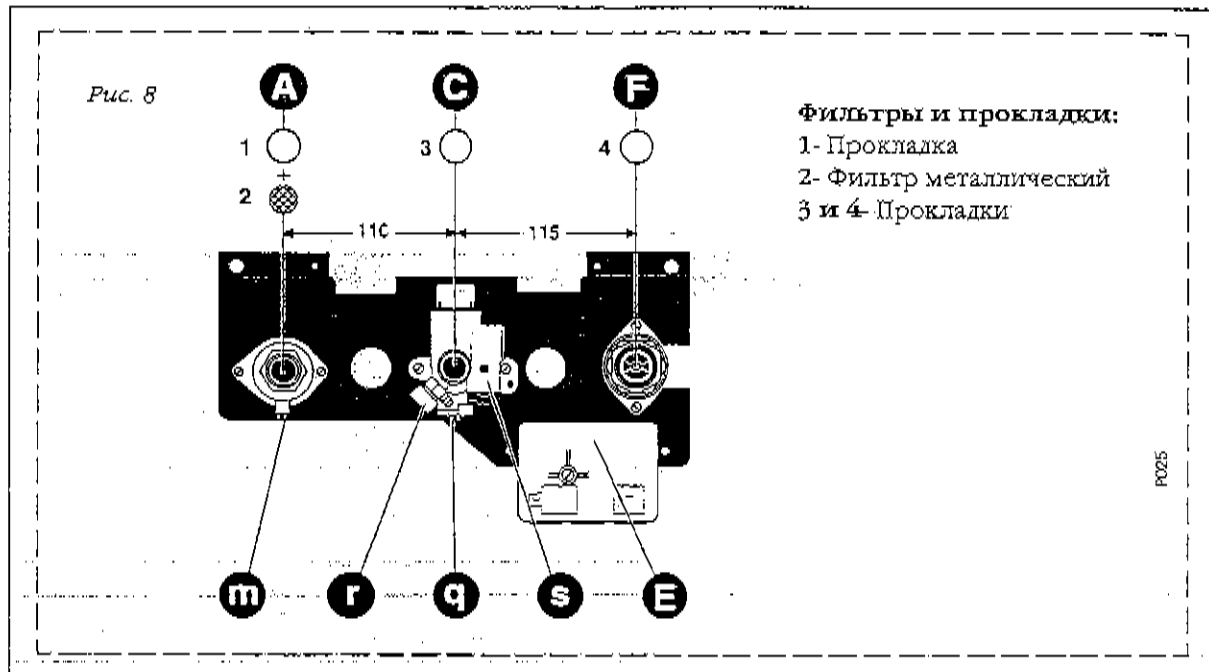
Панель соединений слева направо снабжена:
A - возврат воды к котлу с краном заполнения (t) и вентилем отключения (m).

C - выход из котла с использованием крана отключения (q), спускного вентиля (r) и предохранительного клапана (s).

E - блок клемм электрических соединений

F - подача газа

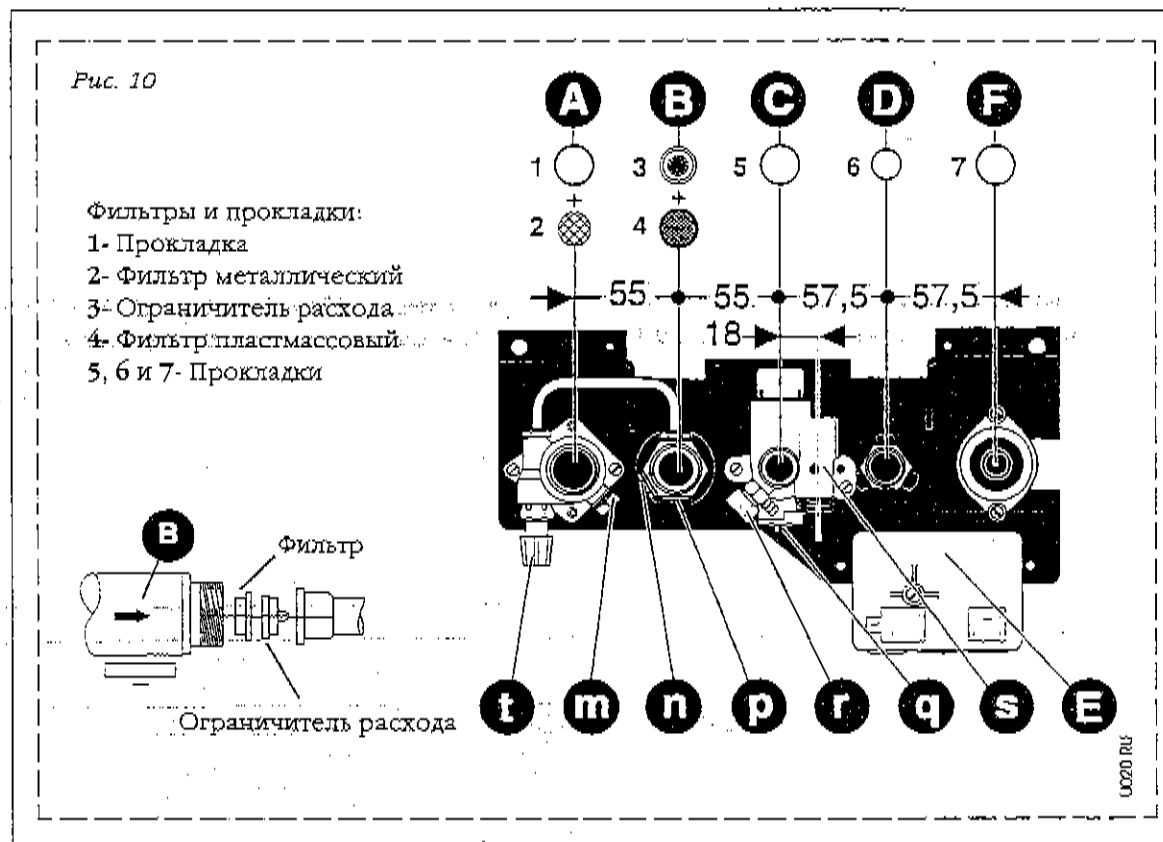
Внимание: подключение воды к котлу должно осуществляться механиком по установке. На устройстве заполнения водой должен быть установлен кран отключения в обязательном порядке



ПАНЕЛЬ СОЕДИНЕНИЙ КОТЛОВ sd 235 C

Панель соединений слева направо снабжена:
 А - возврат воды к котлу с краном заполнения (t)
 и-вентилем отключения (m)
 В - подача холодной воды со спускным вентилем
 (n) и запорным краном (p)
 С - выход из котла с краном отключения (q),

спускным вентилем (n) и предохранительным
 клапаном (s).
 D - штуцер выхода горячей санитарно-
 технической воды
 E - блок клемм электрических соединений
 F - подача газа



ПРОКЛАДКА СИСТЕМЫ ТРУБОПРОВОДОВ sd 135 C, sd 235 C

Выполнить присоединение трубопроводов на опорной панели, соблюдая порядок входов и выходов.

Внимание: использовать только фирменные прокладки, поставленные вместе с аппаратом. Не производить сварку на штуцерах, установленных на месте, так эта операция может привести к повреждению швов и уплотнений вентилей.

• Соединения "отопление"

ниппель 20x27 (3/4" газ) с изогнутой втулкой соединить под медную трубу 18x20

• "Санитарно-технические" соединения
ниппель 15x21 (1/2" газ) с изогнутой втулкой соединить под медную трубу 14x16.

• Соединения "газ"

ниппель 20x27 (3/4" газ) с изогнутой втулкой сварить под медную трубу 18x20.

Отдельные элементы соединяются параллельно с основным трубопроводом для газа, а также с трубопроводами выхода воды из котла и входа воды в него.

В том случае, если трубопроводы должны идти вверх позади котла, соблюдать правила размещения, оставив место на стене для расширительного сосуда.

Схема отвода предохранительного клапана должна содержать устройство, которое позволяет наблюдать за течением воды. Это устройство (например, раструб на воздух)

должно быть расположено как можно ближе к котлу.

Рис. 12

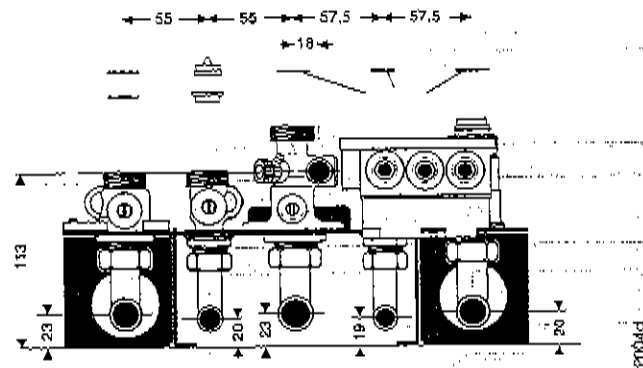
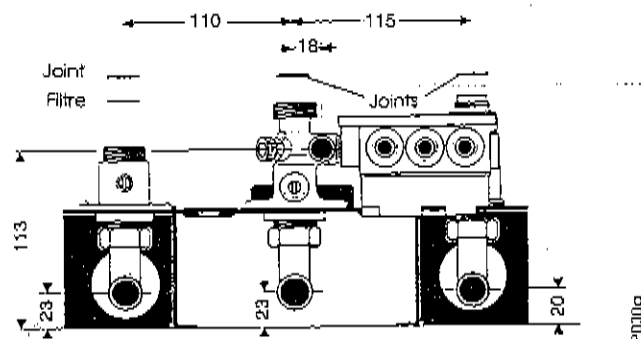


Рис. 14



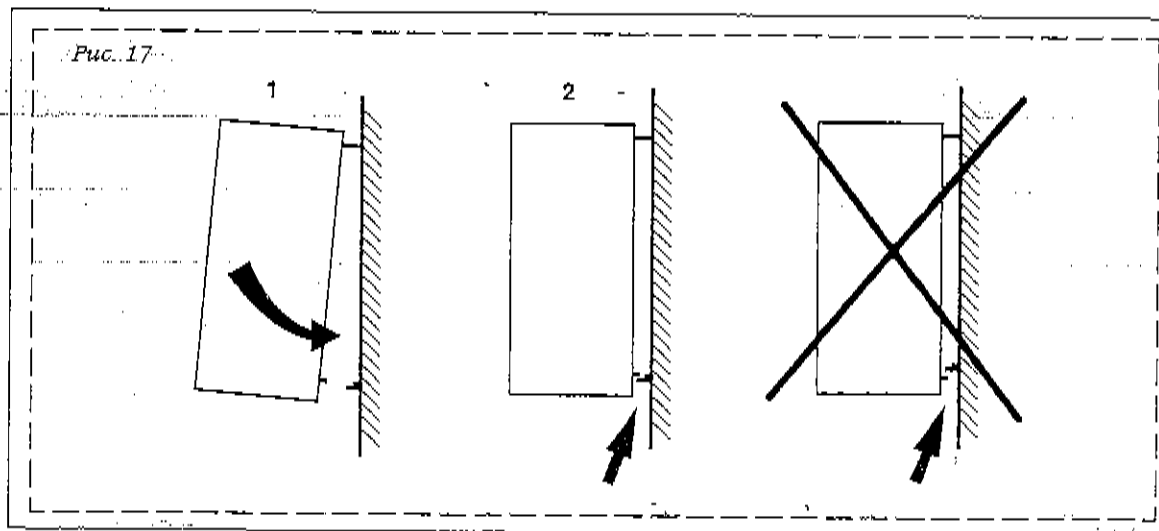
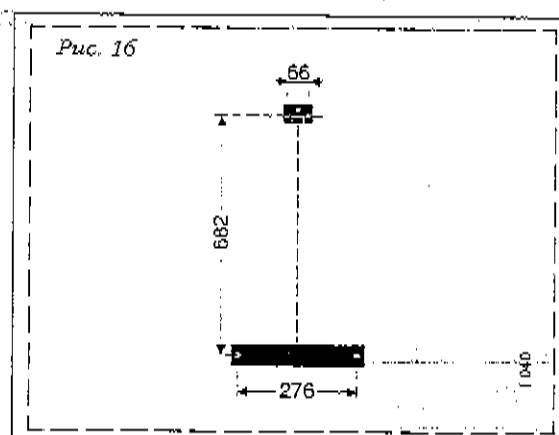
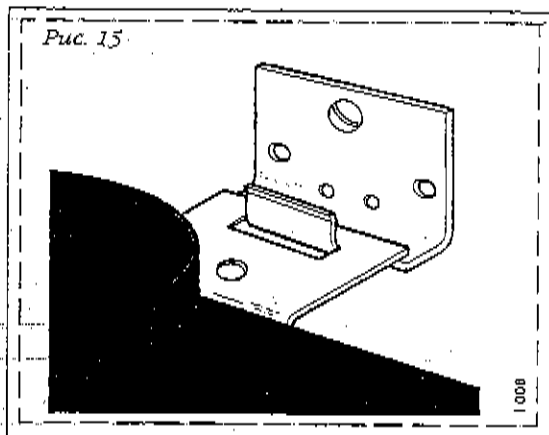
УСТАНОВКА КОТЛА НА МЕСТО

Перед любой операцией необходимо произвести продувку трубопроводов с применением продукта типа моющего средства для того, чтобы удалить опилки, припой, масло и жировую смазку, которые могут попасть в котел.

Примечание: не пользоваться растворителями для продувки трубопроводов.

Установка котла SD 135с, SD 235с

- В щель выступающей планки, расположенной в верхней части котла, ввести удерживающий крючок (рис 15)
- Отпустить котел и оставить его лежать на опорной панели.
- Установить на место фильтры и уплотнения в порядке, указанном на рис. 12 и 13. Привинтить разные штуцеры между котлом и панелью соединений.
- Установить патрубок на трубе отвода продуктов сгорания. Этот патрубок должен быть зашпатован внутри сопла котла.
- Подключить электрические соединения к клеммнику.



ЭЛЕКТРИЧЕСКОЕ СОЕДИНЕНИЕ

Отвинтить крышку, закрывающую доступ к клеммнику (E) на опорной панели. Пластмассовый пакетик содержит различные элементы соединений, которые должны быть использованы: переключки, скобы для фиксации кабелей, заглушки...

Присоединить электропитание 220 В - однофазное + земля. В соответствии с существующим нормам это подключение должно быть реализовано через двухполюсный выключатель контакты которого при открытом положении имеют зазор по меньшей мере 3 мм.

Соединение котлов SD135 C, SD 235 C

Соединить термостат температуры окружающей среды или программируемый термостат как указано на рис.18.

Режим работы насоса определяется проводимым электрическим соединением:

Без термостата окружающей среды

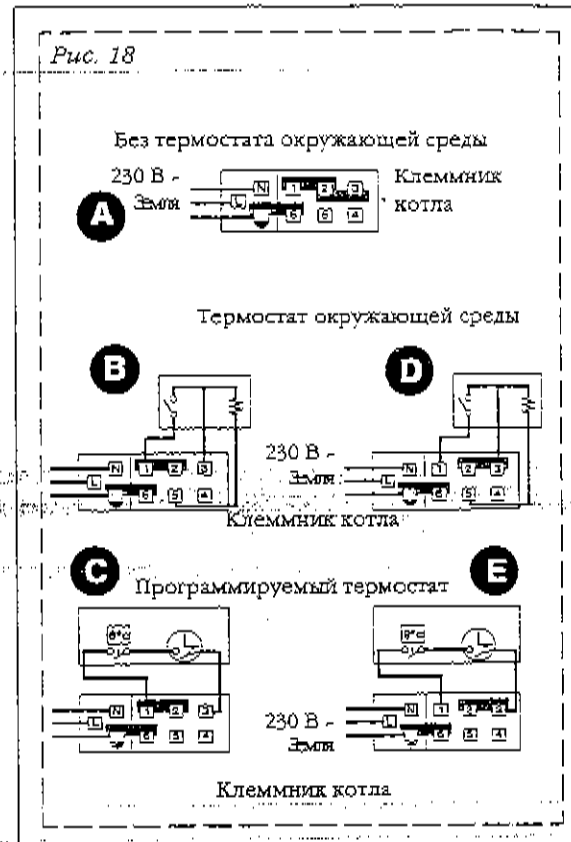
A - переключки между 1 и 2 и 2 и 3 : аквастат управляет горелкой и насосом. При отключении горелки насос продолжает работать в половину мощности.

С термостатом окружающей среды или с программируемым термостатом

B и **C** - переключки между 1 и 2: когда термостат отключается насос продолжает работать в половину мощности.

D и **E** - переключки между 2 и 3: когда термостат отключается насос останавливается.

Рис. 18



ПУСК В ЭКСПЛУАТАЦИЮ

Заполнение систем: (рис.19) *

- Открыть до отказа запорный вентиль на воде (р), а также разные краны горячей воды для продувки установки, при этом штифт вентиля должен быть расположен по направлению течения воды.
- Установив рукоятку (7) (рис. 20) в положение "зима", открыть кран заполнения отопительной установки (т), клапаны отключения выхода (q) и возврата (ш) системы отопления, спускные краны.
- После того, как вода начнет нормально течь, снова закрыть каждый спускной кран.
- Проверить, что давление на манометре (6) (рис. 20) растет! Закрыть кран заполнения (т), как только давление на манометре достигнет примерно 1-2 бар.

Подача газа:

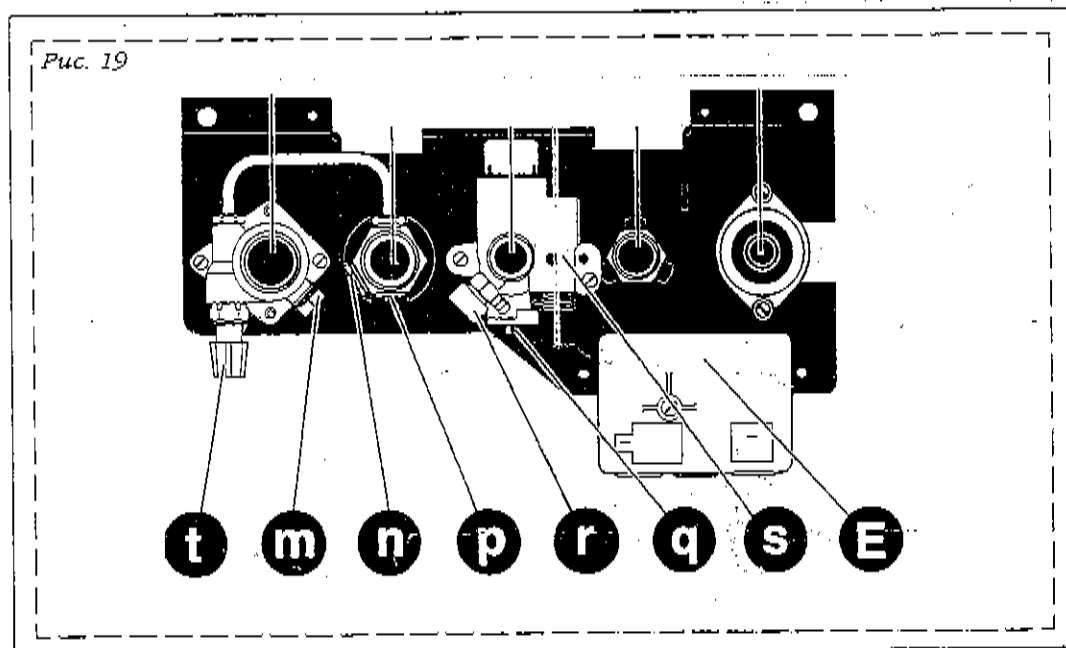
- Открыть кран счетчика.
- Проверить герметичность соединений в газовой системе.
- Убедиться в том, что счетчик имеет необходимую пропускную способность, при этом все газовые приборы установки должны быть включены.

Электропитание:

- Убедиться, что на котел подается напряжение 220 В.

Первоначальный пуск в эксплуатацию:

- Установить переключатель 7 (рис 20) на * (зима)
- Установить реле температуры окружающей среды на максимальную температуру для того, чтобы подвергнуть котел единственной проверке регулирования.
- Действуя рукояткой (4), производить зажигание и гашение горелки. Повернуть вправо для увеличения температуры, влево - для ее уменьшения.
- Горелка по очереди будет автоматически устанавливаться на полную мощность, на уменьшенную мощность или отключится.
- Пусть температура установится на максимум, при этом все вентили радиаторов должны быть открытыми. При увеличении температуры начнут выделяться газы, содержащиеся в воде центральной отопительной системы.
- Газы, идущие в направлении котла, будут автоматически удаляться встроенным дегазатором (10) (рис.4 и 5).
- Газы, захваченные в верхних точках установки, должны удаляться путем открытия соответствующих выпускных вентилях в том числе радиаторов.
- После этой операции следует восстановить давление воды, в пределах 1-2 бар минимум, как указано выше.



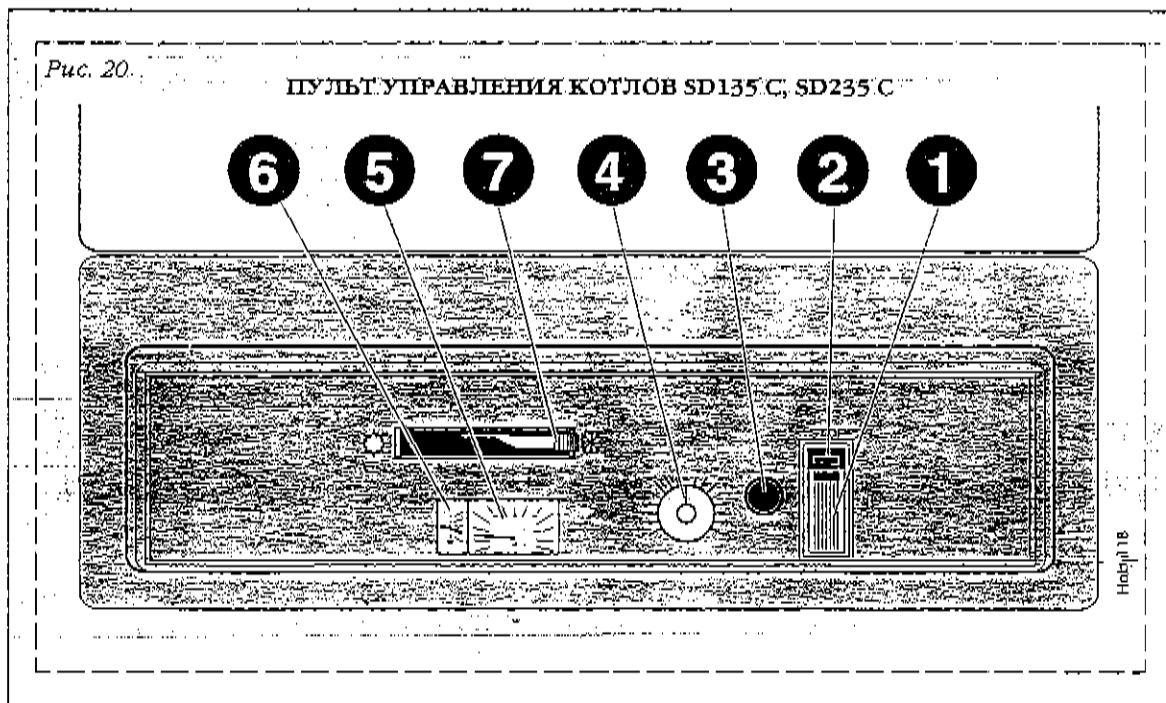
ЗАЖИГАНИЕ

Описание пульта управления:

- 1 - кнопка пуска
- 2 - кнопка-выключателя
- 3 - пьезоэлектрическое зажигание
- 4 - кнопка регулировки температуры
- 5 - температура в системе отопления
- 6 - давление в системе отопления
- 7 - переключатель функционирования лето/зима (только на котлах двойного назначения)

Зажигание котлов SD 235 С и SD 135 С.

- Нажать на кнопку (1) и удерживать ее нажатой
- Не отпуская кнопку (1), нажать на пьезоэлектрический запальник (3). Факел загорается от искры.
- Удерживать кнопку (1) в течение 20 сек., чтобы зарядилось устройство безопасности.
- Отпустить кнопку (1). факел продолжает гореть. Если он не горит, это значит, что устройство безопасности не зарядилось. Достаточно возобновить операцию спустя 1 минуту.
- Котел готов к работе.



ФУНКЦИОНИРОВАНИЕ - ПРОВЕРКИ

SD 235 C

SD 135 C

Отопление + проточная горячая вода:

- Установить переключатель 7 (рис.20) на * (зима)

- Установка готова к работе в режиме отопления: отрегулировать "аквастат" (4) для получения нужной температуры воды и установить термостат температуры окружающей среды на желаемую температуру помещения.

Примечание: Если потребитель отсутствует несколько дней, установить ручку (4) на минимум (крайне левое положение); чтобы предохранить установку от замерзания. Если потребитель отсутствует длительное время, действовать как указано в пункте "Опорожнение" стр.23

Только проточная горячая вода:

• Установить переключатель (7) в положение * (лето). Отопление прекращается, котел обеспечивает только производство проточной горячей воды.

• Открыть кран горячей воды. В зависимости от полученного расхода воды встроенное в котел регулирующее устройство будет автоматически изменять мощность газа в горелке для того, чтобы температура удерживалась на постоянном уровне. Кроме того, котел снабжен ограничителем расхода, что обеспечивает пользователю удобство использования.

Внимание: если давление подачи велико, полное открытие какого-либо крана вызовет очень большой расход воды, при этом вода будет теплой.

Для полного удовлетворения пользователя, следует ограничить максимальный расход воды.

Выключение котла:

• Нажать на кнопку (2) (рис.20), что вызовет закрытие крана подачи газа. Электропитание котла отключается автоматически.

Только отопление

• Установка готова к работе в режиме отопления: отрегулировать "аквастат" (4) для получения нужной температуры воды и установить термостат температуры окружающей среды на желаемую температуру помещения.

Примечание: Если потребитель отсутствует несколько дней, установить ручку (4) на минимум (крайне левое положение), чтобы предохранить установку от замерзания. Если потребитель отсутствует длительное время, действовать как указано в пункте "Опорожнение" стр.23

Выключение котла:

• Нажать на кнопку (2) (рис.20), что вызовет закрытие крана подачи газа. Электропитание котла отключается автоматически.

БЕЗОПАСНОСТЬ ФУНКЦИОНИРОВАНИЯ

Предохранение от обратного течения продуктов сгорания из дымохода

При даже частичном засорении дымохода, система безопасности, состоящая из биметаллического термостата, установленного в камере тяги, вызывает отключение аппарата. Чтобы перезапустить котел надо действовать как указано в пункте "Зажигание" стр 18. Если же аномалия повториться, предупредить ближайшую службу технического обслуживания Сонье Дюваль.

Внимание: Запрещается отключить предохранителя обратного течения продуктов сгорания из дымохода. Любое вмешательство в систему безопасности должно осуществляться квалифицированным персоналом с использованием фирменных запасных частей Сонье Дюваль.

В случае отключения газа

Факел гаснет и устройство безопасности автоматически вызывает полную остановку котла. Как только газ вновь появится, надо перезапустить котел, выполнив операции Зажигания, описанные в стр. 18.

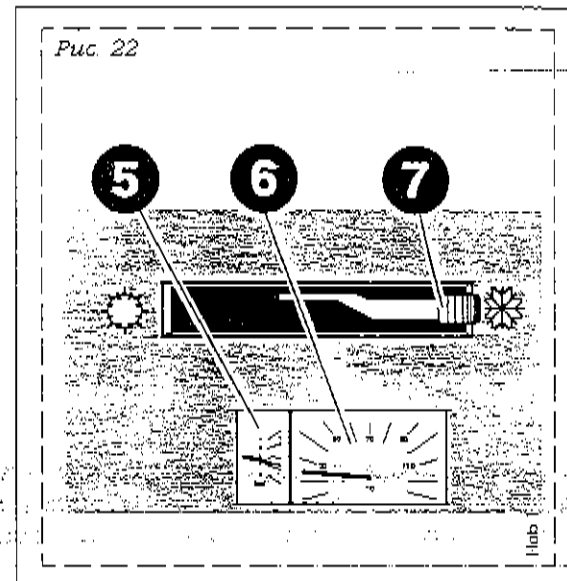
В случае отключения тока:

Котел перестает функционировать. Как только ток появится вновь, котел автоматически перезапускается.

Предохранение от перегрева для SD 135 C, SD 235 C

Это устройство отключает котел в случае перегрева. Перезапуск котла осуществляется выполнением операций "Зажигание", описанные в стр. 18.

Внимание: Центральная система отопления может хорошо функционировать при условии, что она заполнена водой и что в ней отсутствует воздух. Если эти условия не соблюдены, то возможно будут слышны звуки падения воды в радиаторах.



В случае недостатка воды в системе отопления:

Если давление, указанное манометром (6) (рис.22) ниже 1 бара, то следует немедленно заполнить систему.

В случае наличия воздуха в системе отопления:

- Продуть воздух, имеющийся в радиаторах и регулировать давление. Если это явление часто повторяется, то предупредить службу технического обслуживания Сонье Дюваль, так как это может означать, что:
 - имеют место слабые утечки и следует найти их происхождение;
 - имеет место коррозия системы отопления и необходимо ее устранить специальной обработкой воды в системе.

РЕГУЛИРОВКИ

Установка мощности отопления:

Максимальная мощность в режиме отопления может быть установлена на любую величину в пределах значений, указанных в стр.6. Это позволяет во всех случаях обеспечивать мощность, соответствующую реальным потребностям и избежать избыточной мощности, поддерживая тем не менее постоянную высокую производительность.

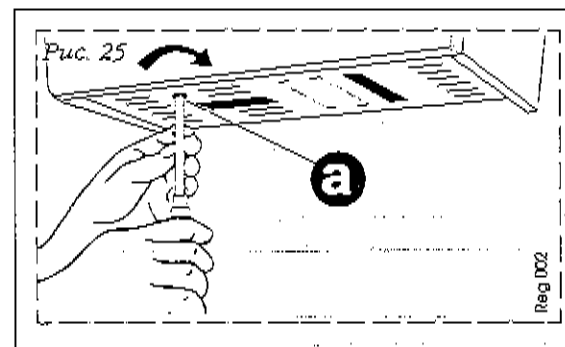
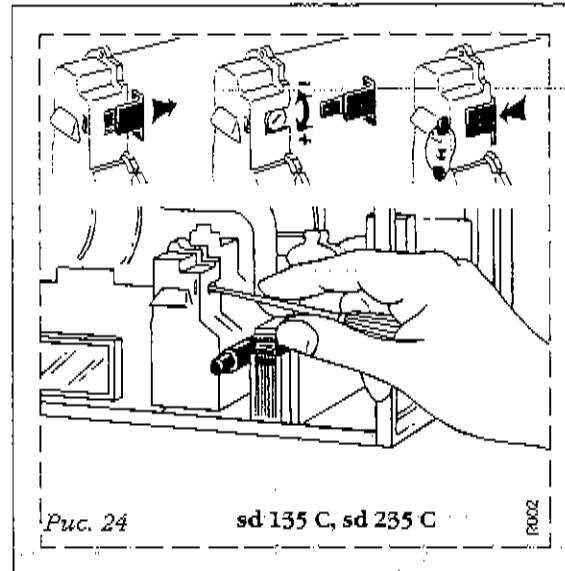
Эта регулировка осуществляется с помощью отвертки, которая применяется к потенциометру как показано на рис.24.

Примечание: снижение мощности в режиме отопления никак не повлияет на мощность в режиме проточной горячей воды...

Регулирование расхода системы отопления:

Необходимо установить расход в соответствии с расчетом установки.

Котел поставляется с встроенным в котел винтом (а) (рис.25) байпаса, открытого на пол оборота; в зависимости от потребности поворачивайте этот винт (для закрытия завинтить), отрегулируйте манометрическую высоту на потерю напора, пользуясь кривой расход/давление. (Рис. 2) (стр.6).



ОПОРОЖНЕНИЕ

Если в случае отсутствия есть опасность замораживания, необходимо опорожнить установку.

Однако для того, чтобы избежать этой операции, квалифицированный специалист можно добавить в систему отопления специальный антифриз для центрального отопления.

Опорожнение отопительной системы:

- Открыть спускной кран, установленный в нижней части установки.
- Сделать забор воздуха, открыв, например, спускной вентиль установки или спускной винт (г) (стр.12 и 13) котла.

Опорожнение санитарно-технической системы:

- Закрыть кран на счетчике воды.
- Открыть один или несколько кранов.

Опорожнить только котла:

- Закрыть вентиль отключения (q) (шлицевентиль должен быть перпендикулярным направлению движения воды). Закрыть кран (m) возврата воды отопления в котел.
- Открыть спускной вентиль (г), расположенный на выходе отопления и сделать пробу воздуха, например, открыв выпускное устройство теплообменника (12) (рис.3 и 4).
- Открыть один или несколько кранов горячей воды, затем закрыть втулку отключения воды (р).

ТЕХНИЧЕСКОЕ ОБСЛУЖИВАНИЕ

Постановления департамента по санитарно-техническим вопросам предписывают производить обязательное техническое обслуживание отопительных приборов

Это техническое обслуживание заключается, как минимум, в систематическом ежегодном осмотре, в течение которого специалист должен проверить устройства безопасности и регулирования.

Этот ежегодный осмотр может производиться в рамках абонентного обслуживания.

Такое периодическое обслуживание, связанное с использованием котлом, не следует путать с гарантией, которую дает конструктор и которая может касаться неисправности какого-либо компонента. Это не освобождает пользователя от необходимости чистить дымоход или от обслуживания собственно установки.

ГАРАНТИЯ

Для того, чтобы гарантия на котел была действительной, сервисная служба Сонье

Дюваль должна произвести проверку, регулирование и пуск в эксплуатацию котла.

Всегда в заботах об улучшении качества своей аппаратуры, фирма Saunier Duval E.C.C. оставляет за собой право вносить изменения в последние без предварительного уведомления.

Технические сведения, приведенные в нашей документации, даны только для примера и не являются обязательством.